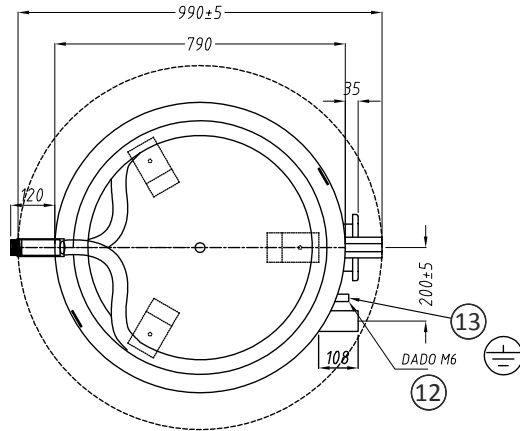
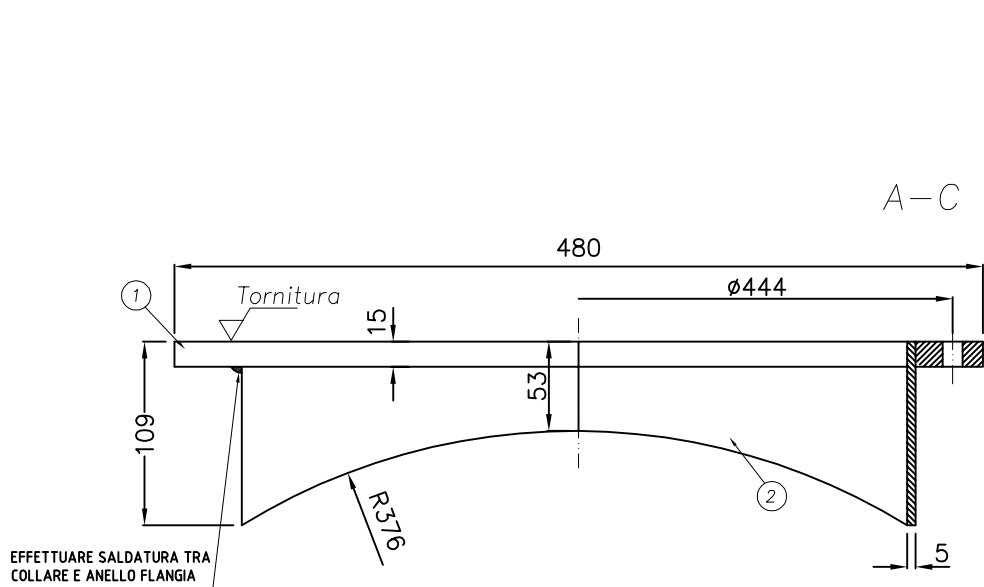


Tronchetto 1"1/4x140mm

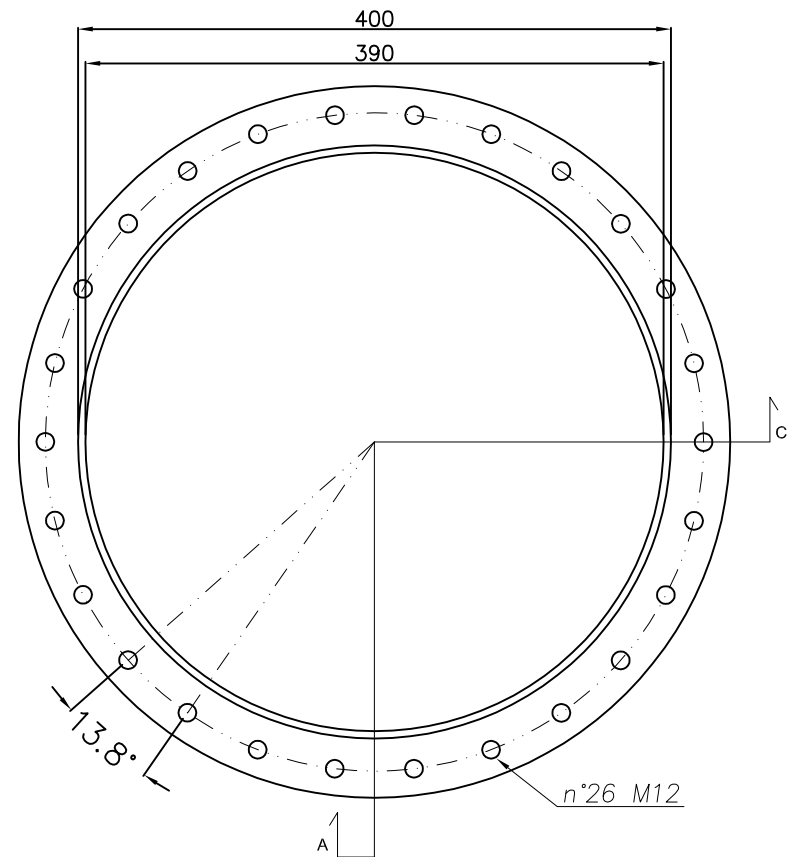


N°	DESCRIPCIÓN	MATERIAL	Q.TA'	CÓDIGO	CÁMBIOS							
					06	05	04	03	02	01	00	
1	Casquillo roscado externo 1"1/4x95 mm	S235 JR	1	91810090								
2	Toma 1" 1/4x95 mm	S235 JR	2	91710480								
3	Toma 1/2"x105 mm	S235 JR	3	91710130								
4	Toma 1" 1/2x105 mm	S235 JR	1	91710630								
5	Toma 1" 1/2x130 mm	S235 JR	1	91710650								
6	Blinda de inspección ϕ 180 mm/ ϕ 120 mm	S235 JR	1	91C10015								
7	Lámina 2472x1250x30/10	DD12	1	91213034 91120270								
8	Acabado fondo inferior	DD12/S235JR	1	1018040030								
9	Acabado fondo superior	DD12/S235JR	1	F018040030								
10	Serpentín inferior 2.0 mq	S235 JR	1	91550130								
11	Tubo 1"x220, 25°	S235JR	1	91550130								
12	Toma a tierra M6x30 mm	ZINCATO	1	98610001								
13	Tornillo negro TE M6x10 mm.	S235 JR	1	98120010								
Capacidad (Its)					Capacidad primario (Its)	Presión del primario (bar)	Capacidad secundario (Its)	Presión del secundario (bar)	Peso (kg)			
735					10	10	207			
Material S235 JR/DD12		Tratamiento SMALGLASS		Descripción BW 750								
Diseñador: De. Marchi F				Fecha de creación: 07-07-2011								
				Código: B768040030								

Diseño creado 10-06-10



EFFETTUARE SALDATURA TRA
COLLARE E ANELLO FLANGIA



2	Collar 480	DD 12	1	91B10071
1	Anillo ϕ 480 sp 150/10 26 fori M12	FE 37	1	91D30030
Nº	DESCRIPCIÓN	MATERIAL	Q.TA':	CÓDIGO

MATERIAL
...

TRATAMIENTO
...

DESCRIZIONE:

BRIDA DE INSPECCIÓN ϕ 480



BOILERNOVA S.R.L.
CONSTRUZIONI E TRATTAMENTI SERBATOI
via dell'Industria 1/L - Zevio (VR)
tel: +390457850063 fax: +390456050266
e-mail: boilernova@boilernova.it

DATA CREAZIONE:
07/07/2011

CODICE:
91C10121