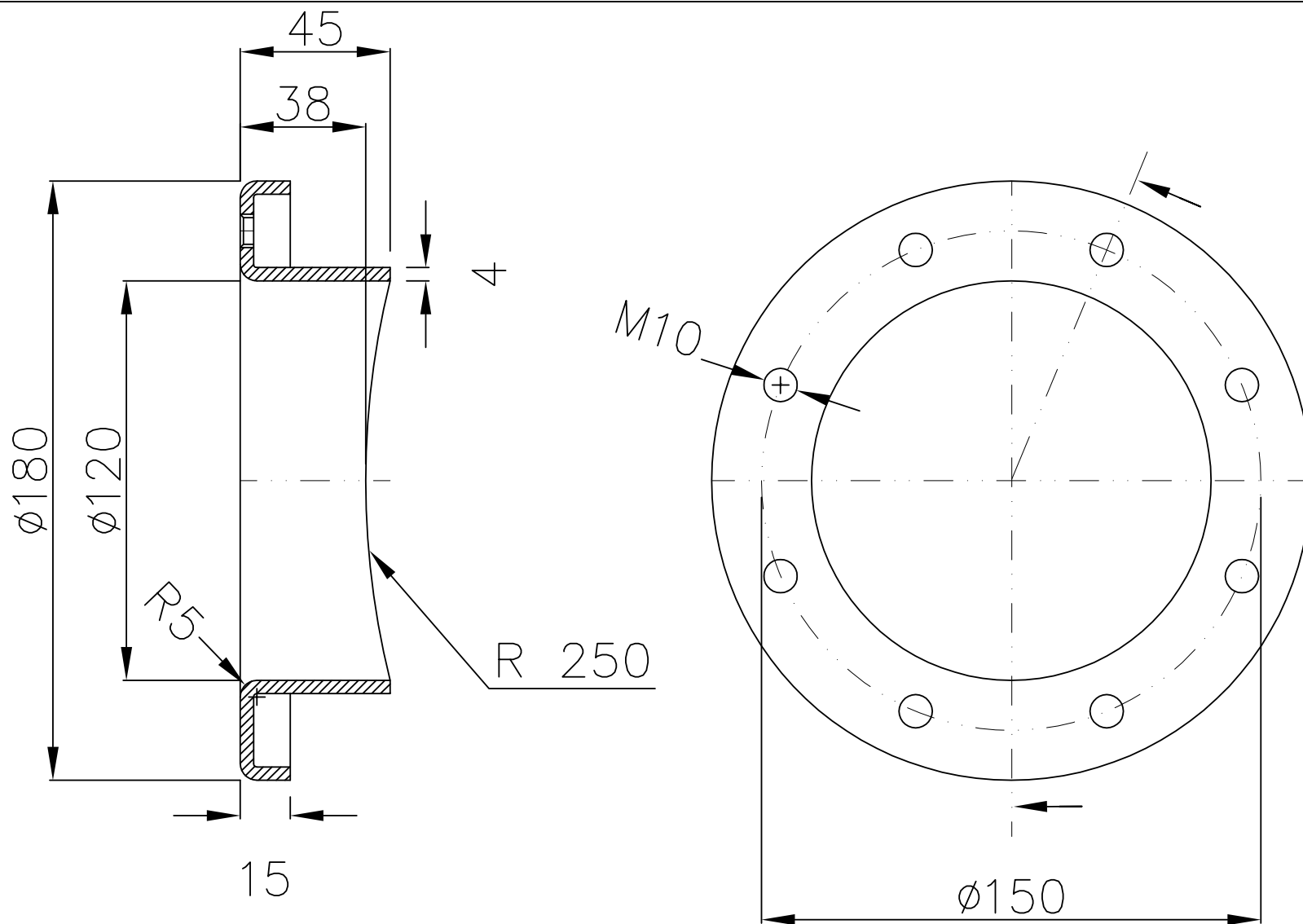



Nº	DESCRIPCIÓN	MATERIAL	Q.TA'	CÓDIGO	CÁMBIOS				
					04	03	02	01	00
1	Toma 1"x50mm	S235 JR	2	91710290					
2	Toma 1/2"x50 mm	S235 JR	3	91710060					
3	Brida de inspección ϕ 180/ ϕ 120 mm	S235 JR	1	91C20020					
4	Lámina 2031x1230x25/10	DD12	1	91210690 91120121					
5	Acabado fondo inferior	DD12/S235JR	1	1014010030					
6	Acabado fondo superior	DD12/S235JR	1	F014010030					
7	Serpentín inferior de 1.8 mq Att.1"	DD12	1	91550100					
8	Tubo 1"x220 mm 30/10 25°	S235JR	1	91630220					
9	Toma a tierra M6x30	ZINCATA	1	98610013					
10	Deflector ϕ =35/45 15/10	S235JR	1	91920013					

Capacidad (lts)	Capacidad primario (lts)	Presión del primario (bar)	Capacidad secundario (lts)	Presión del secundario (bar)	Peso (kg)
500	10	170

Material DD12	Tratamiento SMALGLAS	Descripción BW 500
	Diseñador: W.Sabbadin	
		Fecha de creación: 26-08-10 Código: B765010030



Material S235JR	Descripción BRIDA DE INSPECCIÓN $\phi 180$ H45 mm 8 perforaciones 10 m	Fecha de creación: 26-10-06
Tratamiento ...	 BOILERNOVA S.R.L. COSTRUZIONE E TRATTAMENTI SERBATOI via dell'industria 1/L- Zevio (VR) tel: +390457850063 fax: +390456050266 e-mail: boilernova@boilernova.it	Código: 91C20020
Diseñador: A.Zarattin		